

Art. No. 4152
Descripción: REDUCTOR DE PRESION CON RACORS
Description: PRESSURE REDUCING VALVE WITH RACORDS

Materiales:
 CUERPO EN LATON NIQUEL PLATEADO C
 EN 12165)
 INTERIOR EN LATON CW614N (UNI EN 1216
 CENTRO EN ACERO INOXIDABLE AISI 303
 ROSCAS H/H BAJO NORMA ISO 228/1
 VASTAGO EN ACERO INOXIDABLE AISI 303
 JUNTAS DE UNION EN NBR 70SH
 COMPONENTES EN PLASTICO: ULTRAMID



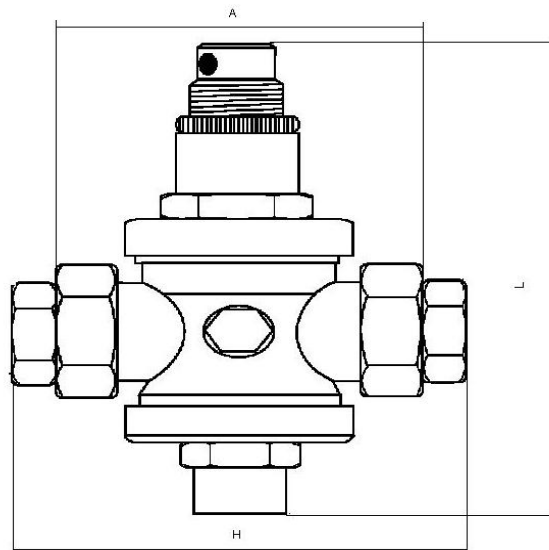
Components:
 BODY IN BRASS NICKEL-PLATED CW617N (UNI
 EN 12165)
 INSIDE BRASS CW614N (UNI EN 12164)
 CENTER IN STAINLESS STEEL AISI 303
 F/F THREADS ACCORDING TO ISO 228/1
 STEM IN STAINLESS STEEL AISI 303
 O-RINGS IN NBR 70SH
 PLASTIC COMPONENTS: ULTRAMID A3K (BASF)

Límites Técnicos:
 TEMP. MAX. DE FUNCIONAMIENTO 80°C
 PRESION REGULABLE DE SALIDA: 0,5 - 6 BAR
 MAX. PRESION DE ENTRADA: 25 BAR

Technical Limits:
 MAX. WORKING TEMP. 80°C
 EXIT PRESSURE: 0,5 - 6 BAR
 ENTRANCE PRESSURE: 25 BAR

Características:
 FABRICADO BAJO NORMA DIN EN 1567
 FUNCIONAMIENTO CON PISTON
 SISTEMA DE COMPENSACIÓN DE LA PRESION
 CONEXION PARA MANOMETROS A AMBOS LADOS

Features:
 MANUFACTURED UNDER DIN EN 1567
 PISTON OPERATION
 SYSTEM OF PRESSURE COMPENSATION
 PRESSURE GAUGE CONNECTIONS ON BOTH SIDES



Dimensiones / Sizes:

Art. No.	DT	H	L	A	m3/h	lt/min	GRS
4152-015	1/2"	112	120	75	1,2 - 3	20 - 50	960
4152-020	3/4"	135	160	88	3 - 4,5	50 - 75	1670
4152-025	1"	140	166	93	4,5 - 6	75 - 95	1960
4152-032	1 1/4"	170	220	110	6 - 8	95 - 130	2970
4152-040	1 1/2"	175	220	110	7 - 8,5	110 - 140	3560
4152-050	2"	200	250	130	7,5 - 10	120 - 160	5510

Utilización: Garantizada para el uso en agua fría, agua caliente y aire.
Use: Guaranteed for the use of cold / hot water and air.