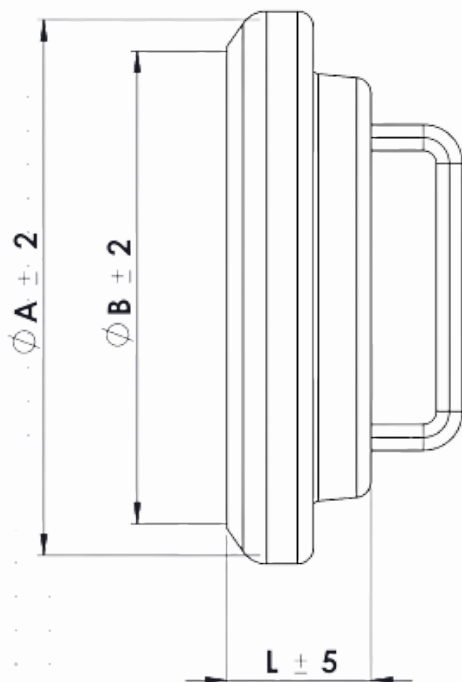


# Bauer endelokk



**Overflate: Varmgalvanisert (hot-dip)**

- Utført etter ISO 1461:2009
- Gir høy korrosjonsmotstand og lang levetid i krevende miljøer



SIZE	Ø A	Ø B	L
50 mm	84	72	30
76 mm	118	98	40
89 mm	137	120	50
108 mm	167	146	63
133 mm	191	162	60
159 mm	212	181	49
194 mm	266	222	85



## BAUER

De egner seg svært godt til transport av drikkevann, avløpsvann, slam, betong og trykkluft, og kan også brukes innen irrigasjon, gruvedrift, tunnelarbeid, samt i næringsmiddel- og kjemisk industri.

- Koblingene kan monteres raskt og enkelt med tre manuelle bevegelser. Systemet tillater en vinkelavvikling på opptil 30°, samtidig som den holder seg helt tett – perfekt for krevende terreng.
- og tåler et maksimalt arbeidstrykk på opptil 20 bar.



## MATRIALE

- Bauer-koblinger leveres i vanlig stål / karbonstål som er varmgalvanisert.



## PAKNING OG GJENGE

O-ring: EPDM  
Gjenger er BSP



## LAGER

Vi har som regel lagerført alle størrelser fra 50mm til 194mm. (2" til 8")



+4733308660



post@freberg.no