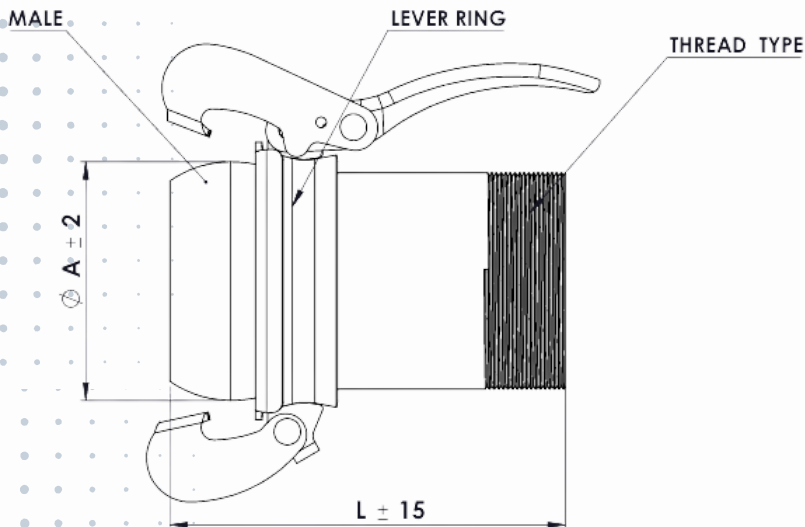


# Bauer han m/gjenger



**Overflate: Varmgalvanisert (hot-dip)**

- Utført etter ISO 1461:2009
- Gir høy korrosjonsmotstand og lang levetid i krevende miljøer



## BAUER

De egner seg svært godt til transport av drikkevann, avløpsvann, slam, betong og trykkluft, og kan også brukes innen irrigasjon, gruvedrift, tunnelarbeid, samt i næringsmiddel- og kjemisk industri.

- Koblingene kan monteres raskt og enkelt med tre manuelle bevegelser. Systemet tillater en vinkelavvikling på opptil 30°, samtidig som den holder seg helt tett – perfekt for krevende terreng.
- og tåler et maksimalt arbeidstrykk på opptil 20 bar.



## MATRIALE

- Bauer-koblinger leveres i vanlig stål / karbonstål som er varmgalvanisert.



## PAKNING OG GJENGE

O-ring: EPDM  
Gjenger er BSP



## LAGER

Vi har som regel lagerført alle størrelser fra 50mm til 194mm. (2" til 8")

Str.	A	L	Gj.	Str.	A	L	Gj.
50 mm	70	125	2" BSPT	133 mm	159	270	2½" BSPT
50 mm	70	125	2½" BSPT	133 mm	159	270	3" BSPT
76 mm	99	200	2" BSPT	133 mm	159	270	4" BSPT
76 mm	99	200	2½" BSPT	133 mm	159	270	5" BSPT
89 mm	120	245	2½" BSPT	159 mm	180	290	4" BSPT
108 mm	145	255	2½" BSPT	159 mm	180	290	5" BSPT
108 mm	145	255	3" BSPT	194 mm	230	310	6" BSPT