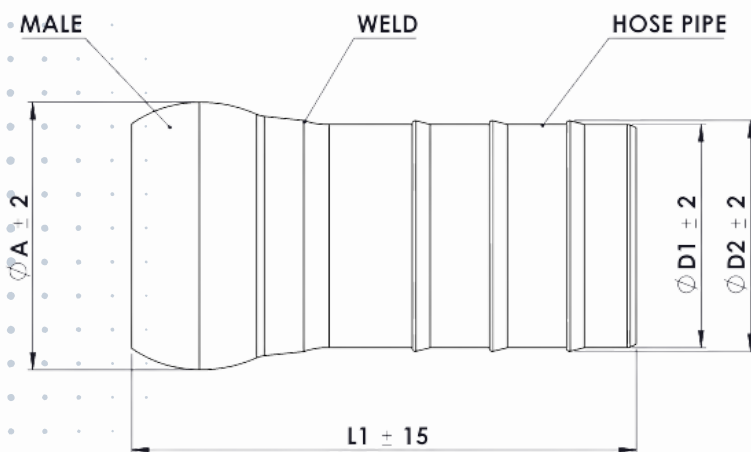




# Bauer han m/slangestuss

**Overflate: Varmgalvanisert (hot-dip)**

- Utført etter ISO 1461:2009
- Gir høy korrosjonsmotstand og lang levetid i krevende miljøer



## BAUER

De egner seg svært godt til transport av drikkevann, avløpsvann, slam, betong og trykkluft, og kan også brukes innen irrigasjon, gruvedrift, tunnelarbeid, samt i næringsmiddel- og kjemisk industri.

- Koblingene kan monteres raskt og enkelt med tre manuelle bevegelser. Systemet tillater en vinkelavvikling på opptil 30°, samtidig som den holder seg helt tett – perfekt for krevende terreng.
- og tåler et maksimalt arbeidstrykk på opptil 20 bar.



## MATRIALE

- Bauer-koblinger leveres i vanlig stål / karbonstål som er varmgalvanisert.



## PAKNING OG GJENGE

O-ring: EPDM  
Gjenger er BSP



## LAGER

Vi har som regel lagerført alle størrelser fra 50mm til 194mm. (2" til 8")

SIZE	$\varnothing A$	$\varnothing D1$	$\varnothing D2$	L1
50mm x 50mm	70	50	54	200
76mm x 63mm	99	63	67	215
76mm x 75mm	99	75	79	220
89mm x 75mm	120	75	79	245
89mm x 89mm	120	89	93	255
108mm x 75mm	145	75	79	255
108mm x 89mm	145	89	93	265
108mm x 100mm	145	100	104	330
108mm x 108mm	145	108	112	330
133mm x 125mm	159	125	129	325
159mm x 150mm	180	150	154	335
194mm x 200mm	230	200	205	395