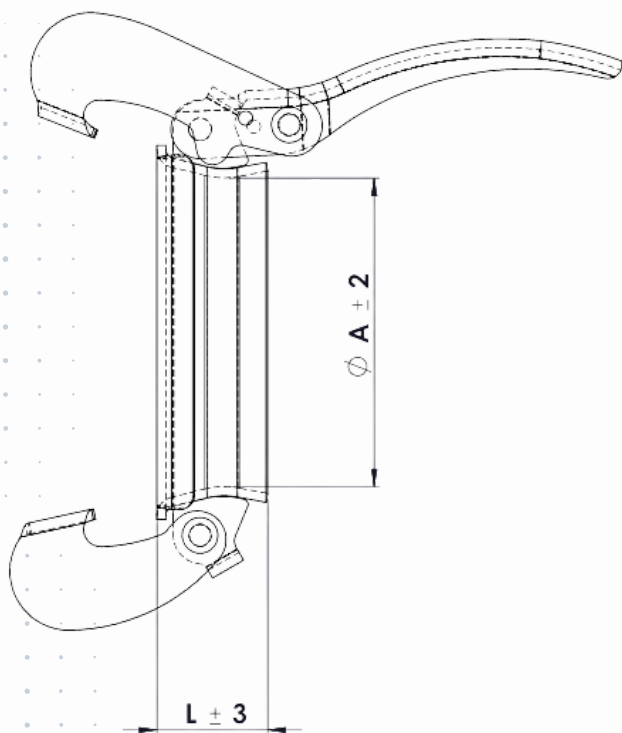


Bauer låsering



Overflate: Varmgalvanisert (hot-dip)

- **Utført etter ISO 1461:2009**
- **Gir høy korrosjonsmotstand og lang levetid i krevende miljøer**



SIZE	$\varnothing A$	L
50 mm	62	20
76 mm	85	27
89 mm	111	32
108 mm	131	40
133 mm	152	51
159 mm	174	55
194 mm	220	78



BAUER

De egner seg svært godt til transport av drikkevann, avløpsvann, slam, betong og trykkluft, og kan også brukes innen irrigasjon, gruvedrift, tunnelarbeid, samt i næringsmiddel- og kjemisk industri.

- Koblingene kan monteres raskt og enkelt med tre manuelle bevegelser. Systemet tillater en vinkelavvikling på opptil 30°, samtidig som den holder seg helt tett – perfekt for krevende terreng.
- og tåler et maksimalt arbeidstrykk på opptil 20 bar.



MATRIALE

- Bauer-koblinger leveres i vanlig stål / karbonstål som er varmgalvanisert.



PAKNING OG GJENGE

O-ring: EPDM
Gjenger er BSP



LAGER

Vi har som regel lagerført alle størrelser fra 50mm til 194mm. (2" til 8")



+4733308660



post@freberg.no