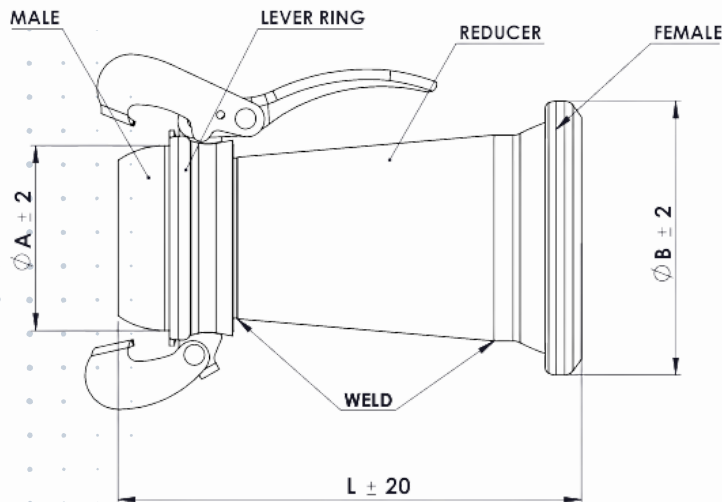


Bauer overgang han/hun



Overflate: Varmgalvanisert (hot-dip)

- **Utført etter ISO 1461:2009**
- **Gir høy korrosjonsmotstand og lang levetid i krevende miljøer**



BAUER

De egner seg svært godt til transport av drikkevann, avløpsvann, slam, betong og trykkluft, og kan også brukes innen irrigasjon, gruvedrift, tunnelarbeid, samt i næringsmiddel- og kjemisk industri.

- Koblingene kan monteres raskt og enkelt med tre manuelle bevegelser. Systemet tillater en vinkelavvikling på opptil 30°, samtidig som den holder seg helt tett – perfekt for krevende terreng.
- og tåler et maksimalt arbeidstrykk på opptil 20 bar.



MATRIALE

- Bauer-koblinger leveres i vanlig stål / karbonstål som er varmgalvanisert.



PAKNING OG GJENGE

O-ring: EPDM
Gjenger er BSP



LAGER

Vi har som regel lagerført alle størrelser fra 50mm til 194mm. (2" til 8")

SIZE	Ø A	Ø B	L1
50 MALE X 76 FEMALE	70	118	290
50 MALE X 89 FEMALE	70	137	300
89 MALE X 108 FEMALE	120	167	355
108 MALE X 159 FEMALE	145	212	350
159 MALE X 194 FEMALE	159	266	440