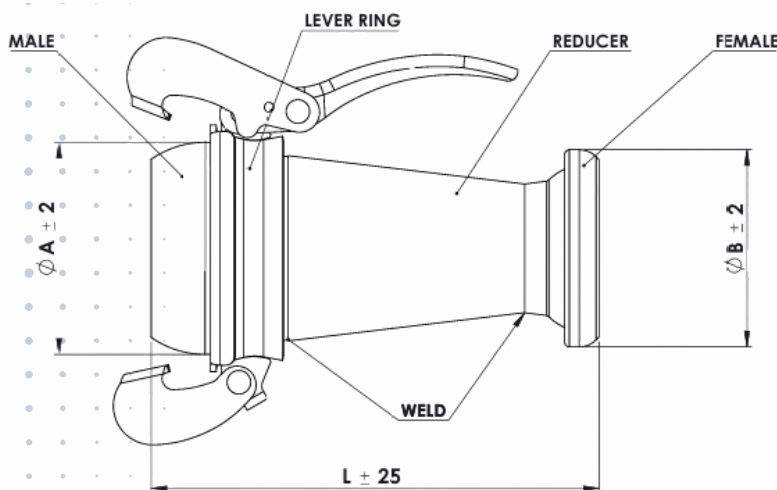


Bauer overgang hun/han



Overflate: Varmgalvanisert (hot-dip)

- **Utført etter ISO 1461:2009**
- **Gir høy korrosjonsmotstand og lang levetid i krevende miljøer**



SIZE	$\varnothing A$	$\varnothing B$	L1
50 FEMALE X 76 MALE	99	84	295
50 FEMALE X 89 MALE	120	84	320
89 FEMALE X 108 MALE	145	137	350
108 FEMALE X 159 MALE	180	167	415
159 FEMALE X 194 MALE	230	212	425



BAUER

De egner seg svært godt til transport av drikkevann, avløpsvann, slam, betong og trykkluft, og kan også brukes innen irrigasjon, gruvedrift, tunnelarbeid, samt i næringsmiddel- og kjemisk industri.

- Koblingene kan monteres raskt og enkelt med tre manuelle bevegelser. Systemet tillater en vinkelavvikling på opptil 30°, samtidig som den holder seg helt tett – perfekt for krevende terreng.
- og tåler et maksimalt arbeidstrykk på opptil 20 bar.



MATRIALE

- Bauer-koblinger leveres i vanlig stål / karbonstål som er varmgalvanisert.



PAKNING OG GJENGE

O-ring: EPDM
Gjenger er BSP



LAGER

Vi har som regel lagerført alle størrelser fra 50mm til 194mm. (2" til 8")