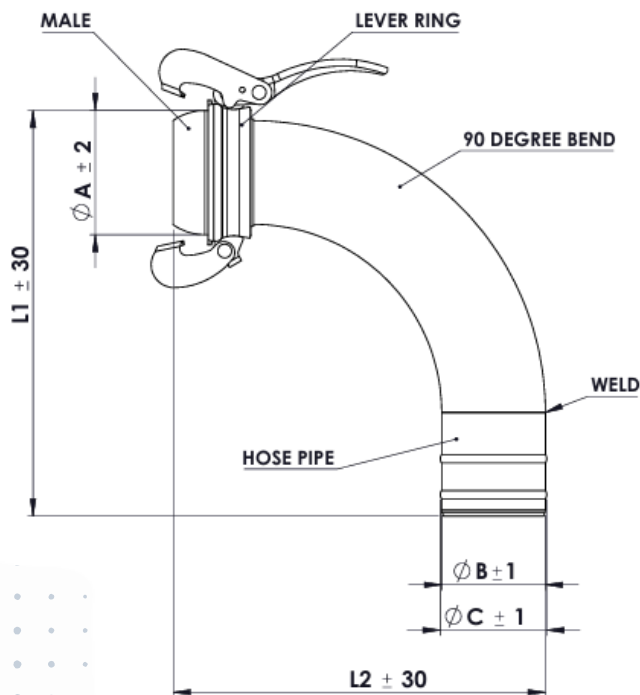


Bauer han bend m/ slangestuss



Overflate: Varmgalvanisert (hot-dip)

- Utført etter ISO 1461:2009
- Gir høy korrosjonsmotstand og lang levetid i krevende miljøer



SIZE	Ø A	Ø B	Ø C	L1	L2
50 mm	70	50	54	415	310
76 mm	99	75	79	470	375
89 mm	120	75	79	490	400
108 mm	145	100	104	540	465
133 mm	159	125	129	540	465
159 mm	180	150	154	600	535
194 mm	230	200	205	625	580



BAUER

De egner seg svært godt til transport av drikkevann, avløpsvann, slam, betong og trykkluft, og kan også brukes innen irrigasjon, gruvedrift, tunnelarbeid, samt i næringsmiddel- og kjemisk industri.

- Koblingene kan monteres raskt og enkelt med tre manuelle bevegelser. Systemet tillater en vinkelavvikling på opptil 30°, samtidig som den holder seg helt tett – perfekt for krevende terreng.
- og tåler et maksimalt arbeidstrykk på opptil 20 bar.



MATRIALE

- Bauer-koblinger leveres i vanlig stål / karbonstål som er varmgalvanisert.



PAKNING OG GJENGE

O-ring: EPDM
Gjenger er BSP



LAGER

Vi har som regel lagerført alle størrelser fra 50mm til 194mm. (2" til 8")