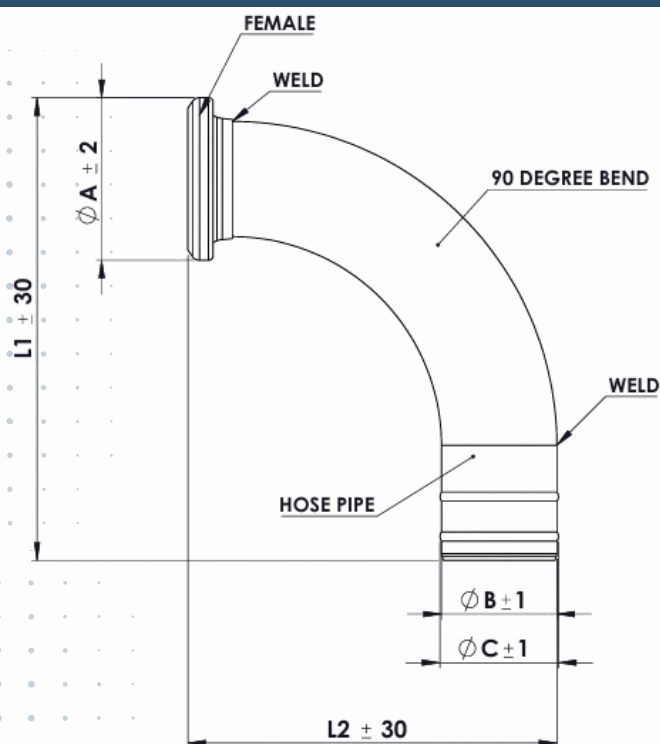


Bauer hun bend m/ slangestuss



Overflate: Varmgalvanisert (hot-dip)

- Utført etter ISO 1461:2009
- Gir høy korrosjonsmotstand og lang levetid i krevende miljøer



SIZE	ø A	ø B	ø C	L1	L2
50 mm	84	50	54	415	280
76 mm	118	75	79	475	340
89 mm	137	75	79	485	350
108 mm	167	100	104	540	415
133 mm	191	125	129	545	420
159 mm	212	150	154	615	470
194 mm	266	200	205	645	530



BAUER

De egner seg svært godt til transport av drikkevann, avløpsvann, slam, betong og trykkluft, og kan også brukes innen irrigasjon, gruvedrift, tunnelarbeid, samt i næringsmiddel- og kjemisk industri.

- Koblingene kan monteres raskt og enkelt med tre manuelle bevegelser. Systemet tillater en vinkelavvikling på opptil 30°, samtidig som den holder seg helt tett – perfekt for krevende terreng.
- og tåler et maksimalt arbeidstrykk på opptil 20 bar.



MATRIALE

- Bauer-koblinger leveres i vanlig stål / karbonstål som er varmgalvanisert.



PAKNING OG GJENGE

O-ring: EPDM
Gjenger er BSP



LAGER

Vi har som regel lagerført alle størrelser fra 50mm til 194mm. (2" til 8")



+4733308660



post@freberg.no